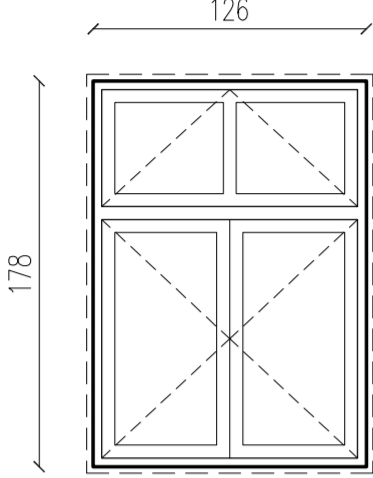
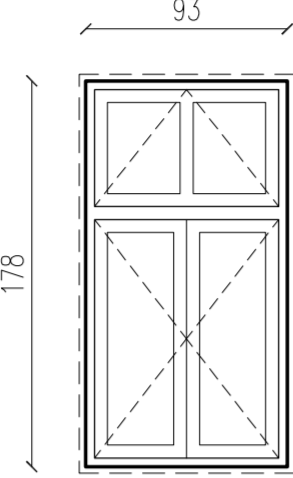
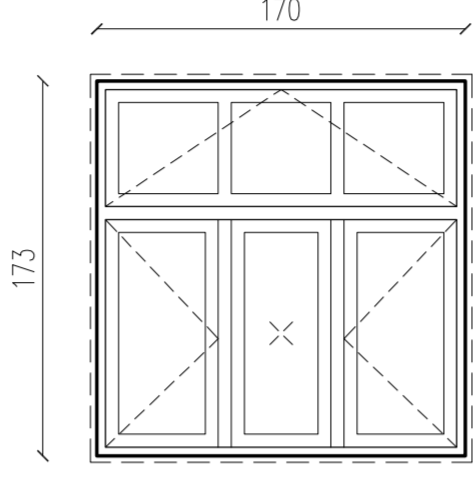
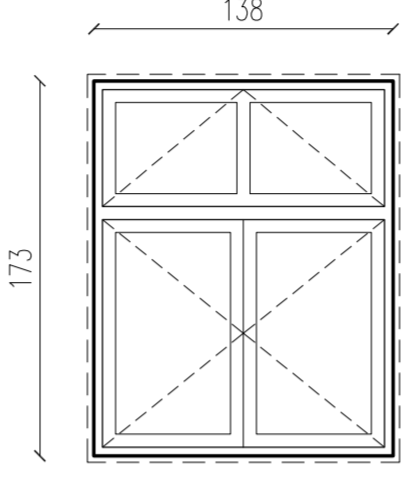
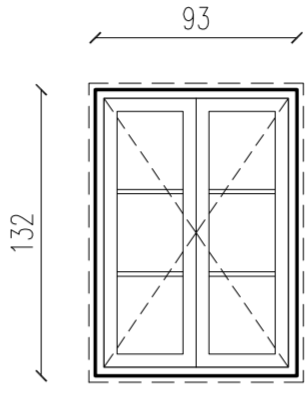
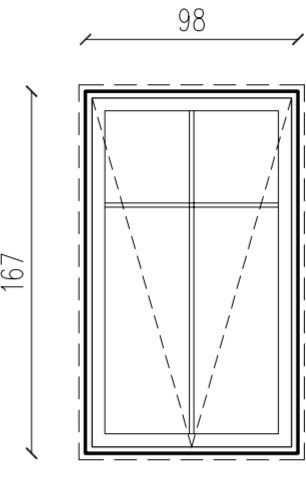
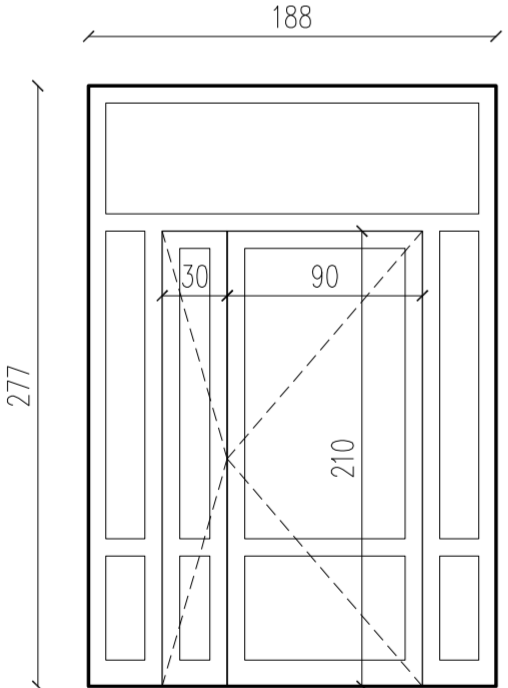
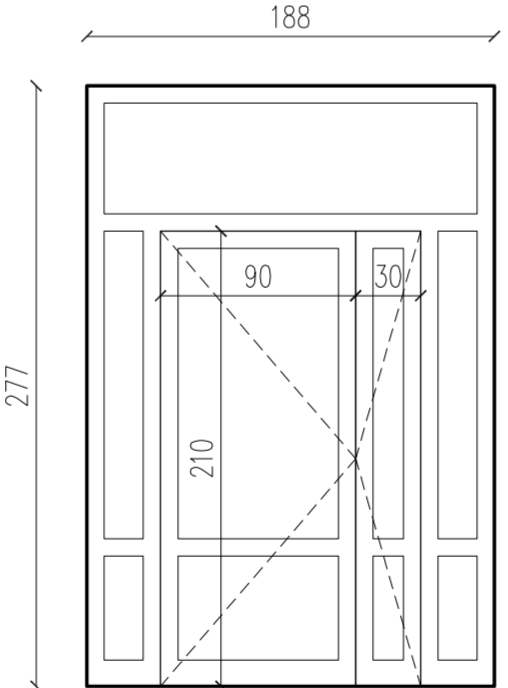


ZESTAWIENIE STOLARKI OKIENNEJ					
KONDYGNACJA: PARTER – "0"				KONDYGNACJA: PODDASZE – "+3"	KONDYGNACJA: KLATKA SCHODOWA
 <p>OK1 Okno PVC – 9 szt. kolor: RAL 9016 (biały)</p>	 <p>OK2 Okno PVC – 2 szt. kolor: RAL 9016 (biały)</p>	 <p>OK3 Okno PVC – 3 szt. kolor: RAL 9016 (biały)</p>	 <p>OK4 Okno PVC – 1 szt. kolor: RAL 9016 (biały)</p>	 <p>OK5 Okno PVC – 20 szt. kolor: RAL 9016 (biały)</p>	 <p>OKp2 Okno PVC oddymiające z siłownikami łańcuchowym – 2 szt. kolor: RAL 9016 (biały)</p>

ZESTAWIENIE STOLARKI DRZWIOWEJ ZEWNĘTRZNEJ	
KONDYGNACJA: PARTER – "0"	
 <p>DZ1 Drzwi aluminiowe – 1 szt. kolor: RAL 8022 brązowo-czarny)</p>	 <p>DZ2 Drzwi aluminiowe – 1 szt. kolor: RAL 8022 brązowo-czarny)</p>

Okna PVC – parter:
kolor biały RAL 9016, rozwierne, górna część uchylna, z belką ślemieniową,
współczynnik $K - W/(m^2K) - 1.1$
szkło: pakiet szybowy ciepłochronny,
parapety zewnętrzne z blachy powlekanej kolor brąz,
zakończone zaślepkami plastikowymi, minimalna odległość okapu parapetu od istniejącej ściany 6 cm.
parapety wewnętrzne z MDF, kolor brąz.

Okna PVC – poddasze:
kolor biały RAL 9016, dwuskrzydłowe, rozwierne,
współczynnik $K - W/(m^2K) - 1.6$
parapety zewnętrzne z blachy powlekanej kolor brąz,
zakończone zaślepkami plastikowymi, minimalna odległość okapu parapetu od istniejącej ściany 6 cm.
parapety wewnętrzne z MDF, kolor brąz.

Okna oddymiające – aluminiowe, kolor biały RAL 9016,
otwierane automatycznie z poziomu SSP, certyfikowane, z siłownikiem, zasilanie gwarantowane z zasilacza awaryjnego 2A.

Drzwi wejściowe zewnętrzne:
kolor brązowo-czarny RAL 8022, dwuskrzydłowe,
współczynnik $K - W/(m^2K) - 1.5$
wymiary wejścia w świetle otworu SxH – 120x200cm (90+30cm)

UWAGA!
Przed zamówieniem stolarki należy sprawdzić na budowie wymiary otworów budowlanych oraz ustalić sposób montażu w ościeżach. Wymiary na rysunkach podano w świetle ościeży po stronie zewnętrznej.

inwestor: Urząd Miasta Jelenia Góra PI. Ratuszowy 58, 58-500 Jelenia Góra		artefakt ŁUKASZ MAŁYS pracownia projektowa	
temat opracowania: Przebudowa budynku Urzędu Miasta Jelenia Góra przy ul. Ptasiej 2-3 w Jeleniej Górze w celu dostosowania do wymogów przeciwpożarowych. Dz. nr 271/2, obręb: 0033, AM-6, jedn. ewid.: Jelenia Góra		55-100 Trzebnica ul. 9 Maja 6 lok. 3 tel. +48 691 704 224 artefakt.studio@gmail.com	
		branża: architektura	
tytuł rysunku: Zestawienie stolarki zewnętrznej		skala: 1:50	nr rys: A-12
projektant: mgr inż. arch. Paweł Głowacki		stadium: PB	
sprawdzający: mgr inż. arch. Lidia Legięć		nr uprawnień: 04/OPOKK/201:	
opracował: mgr inż. arch. Łukasz Małys		nr uprawnień: 468/88/UW	
		data opracowania: maj 2017	