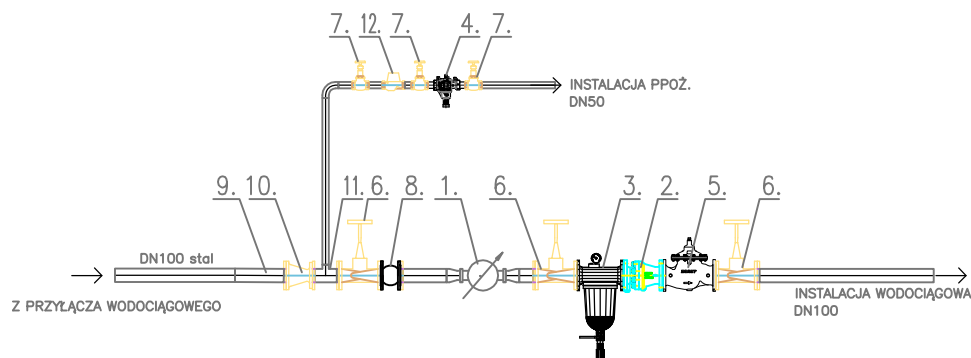


SCHEMAT ZESTAWU WODOMIERZOWEGO



1. Wodomierz jednostumieniowy firmy Itron Flostar DN80
2. Zawór zwrotny antyskażeniowy typu EA DN80
3. Filtr do wody kołnierzowy z płukaniem wstecznym
4. Zawór antyskażeniowy typu BA DN2"
5. Zawór pierwszeństwa W300 DN80
6. Zawór odcinający DN80
7. Zawór odcinający DN2"
8. Łącznik kompensacyjny kołnierzowy DN80
9. Rura stalowa DN100
10. Zwęzka DN100/DN80
11. Trójnik DN80/DN50
12. Wodomierz Itron DN25

Pracownia Projektowa EKOINŻYNIERIA Wojciech Tomków 59-630 Mirsk, ul. Głowackiego 23A/2 tel. 75/783 41 57; 515308290 email: ekoinzynieria@gmail.com			
Nazwa i adres obiektu budowlanego		REMONT PRZYŁĄCZA WODY W ZESPOLE SZKÓŁ TECHNICZNYCH "MECHANIK" 58-500 Jelenia Góra; Obr. Pokoju 10; dz. nr 155, 156 obr. 0018	
Inwestor		Miasto Jelenia Góra Plac Ratuszowy 58 58-500 Jelenia Góra	Data 25.11.2017
Stadium PB	Branża IS	Skala 1:-	
Projektant	mgr inż. Wojciech Tomków nr upr. 130/DOŚ/10		
Sprawdzający	mgr inż. Anna Wolska nr upr. 113/DOŚ/07		
Tytuł rysunku	SCHEMAT ZESTAWU WODOMIERZOWEGO		Nr rys. S4