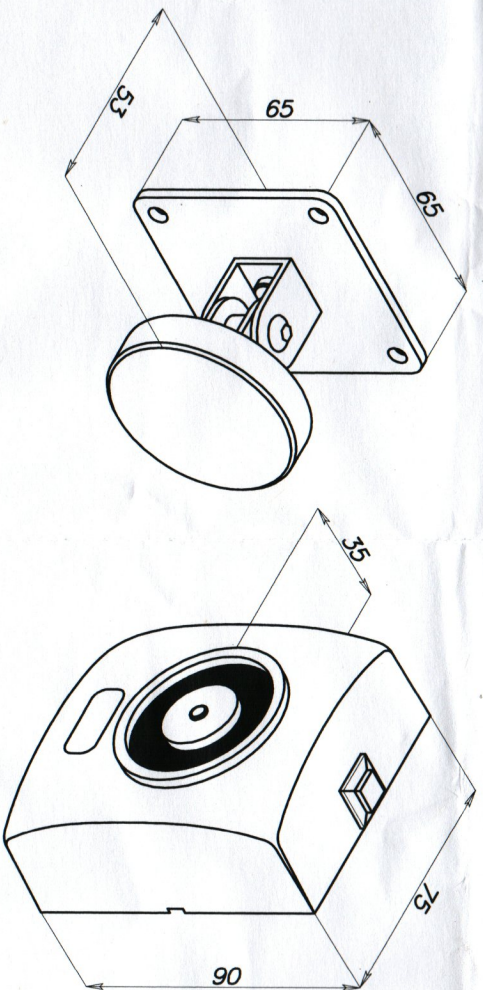


ISTRUZIONI DI MONTAGGIO PER ELETTROMAGNETI DI TRATTENUTA INSTALLATION INSTRUCTION FOR MAGNETIC DOOR HOLDER

L'elettromagnete per porte tagliafuoco e' dotato di marcatura **CE** secondo le norme di conformita' Europea UNI EN-50081-1, UNI EN-50082-1 e UNI EN-1155 to the European standard UNI EN-50081-1, UNI EN-50082 e UNI EN-1155

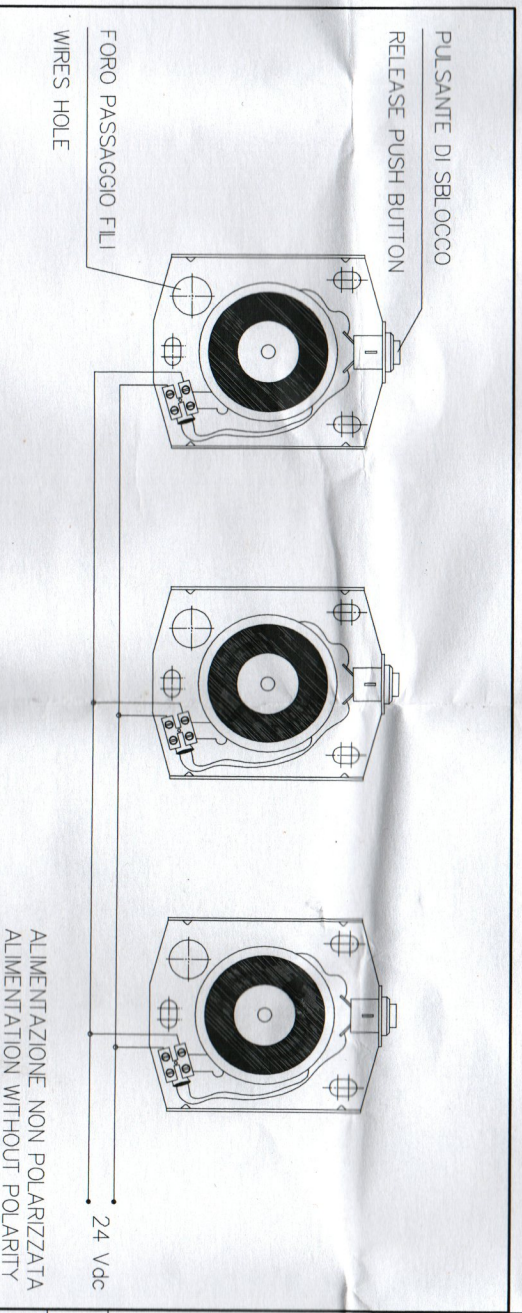
The door holder for fire proof doors is labelled **CE** according



CARATTERISTICHE TECNICHE TECHNICAL INFORMATION

| | | | | | | |
|--|---|---|---------------------------------------|--|--|---|
| DIMENSIONI mm. DIMENSIONS mm. | TENSIONE DI ALIMENTAZIONE POWER SUPPLY | CORRENTE ASSORBITA POWER CONSUMPTION | FORZA TRAZIONE HOLDING FORCE | PULSANTE DI SBLONCO RELEASE PUSH BUTTON | MOV ANTIDISTURBO NOISE SUPPRESSOR | ESTRATTORE ANTIMAGNETISMO PUSH BACK SPRING |
| 75x90x35 | 24 Vdc | 70 mA | > 55 Kg. | SI/YES | SI/YES | SI/YES |

COLLEGAMENTI WIRING



QUESTO PRODOTTO NON CONTIENE SOSTANZE PERICOLOSE
THIS ITEM DON'T CONTAIN DANGEROUS SUBSTANCE



0407-CPR-011(IG-098-2004)/Rev.Vig. EN1155:1997/A1:2002/AC:2006 3 5 7 1 1 3

OPERA s.r.l. - 41122 MODENA Italy - Via Portogallo, 43